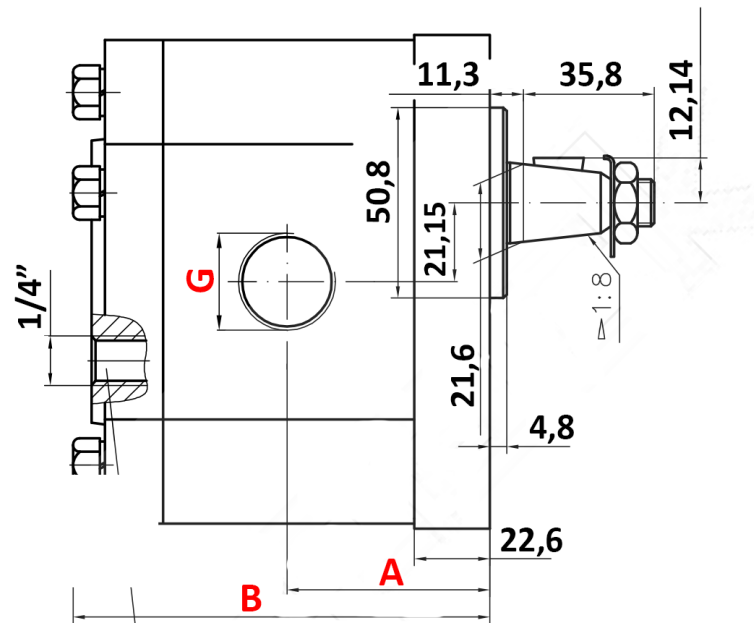
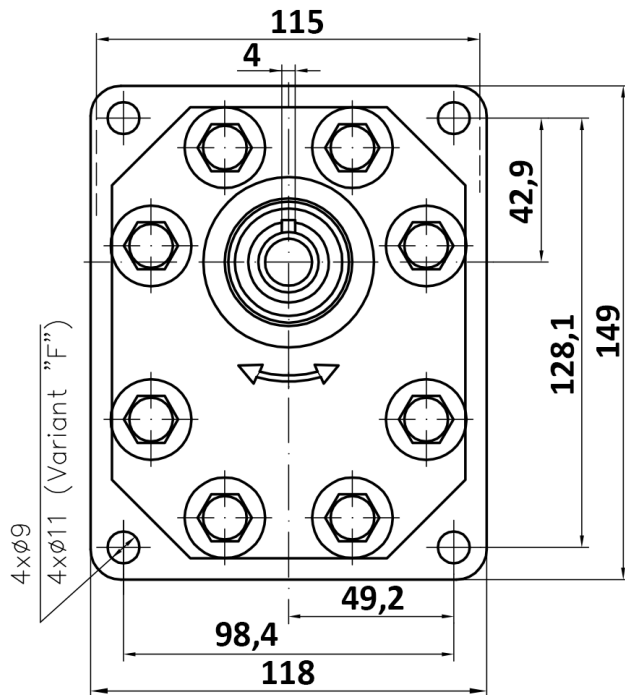


## ZOBNIŠKI HIDROMOTORJI GR.3



P drain < 0,5 bar  
(Always connect directly to the tank)

Model	Šifra	Pretočnost	Max. tlak	Vrtljaji	Priključek (vhodni - izhodni)	A	B
		[cc]	[bar]	[rpm]	G	[mm]	
<b>30MR32X568</b>	12917	32	200	500 - 2500	1"	66,5	137,3
<b>30MR36X568</b>	12916	36	200	500 - 2300	1"	68	140,5
<b>30MR42X568</b>	12915	42	200	500 - 2300	1"	70,8	146,1
<b>30MR46X568</b>	12914	46	200	500 - 2100	1"	72,7	149,8
<b>30MR50X568</b>	12913	50	200	500 - 2100	1"	74,5	153,4